

第56回アイソトープ・放射線研究発表会 付設機器展示会のご案内

会期：2019年7月3日（水）～7月5日（金）

会場：東京大学弥生講堂・一条ホール
（東京都文京区弥生1-1-1 東京大学農学部内）

機器展示会

搬入日時：7月2日（火）14:00～16:00

展示期間：7月3日（水）09:00～17:00

4日（木）09:00～17:00

5日（金）09:00～13:00

搬出日時：7月5日（金）13:00～15:00

主催
日本アイソトープ協会

協賛

土木学会	日本医学物理学会	日本遺伝学会
日本化学会	日本核医学会	日本核医学技術学会
日本画像医学会	日本気象学会	日本原子力学会
日本写真学会	日本獣医学会	日本食品照射研究協議会
日本地球化学会	日本鉄鋼協会	日本土壌肥料学会
日本非破壊検査協会	日本放射化学会	日本放射線安全管理学会
日本放射線影響学会	日本放射線化学会	日本放射線技術学会
日本放射線腫瘍学会	日本保健物理学会	日本薬学会
日本陽電子科学会	農業農村工学会	放射線教育フォーラム

（全27学協会、五十音順）

後援

応用物理学会	化学工学会	計測自動制御学会
高分子学会	触媒学会	石油学会
石油技術学会	繊維学会	電気化学会
電気学会	電子情報通信学会	仁科記念財団
日本医学放射線学会	日本海洋学会	日本加速器学会
日本機械学会	日本金属学会	日本建設機械施工協会
日本建築学会	日本鉱物科学会	日本磁気共鳴医学会
日本植物生理学会	日本水産学会	日本セラミックス協会
日本地質学会	日本中性子科学会	日本鑄造工学会
日本動物学会	日本農芸化学会	日本物理学会
日本分析化学会	日本陸水学会	表面技術学会
放射線安全フォーラム	マリンバイオテクノロジー学会	溶接学会

（全36学協会、五十音順）

展示会運営：（株）科学技術社

第 56 回アイソトープ・放射線研究発表会 付設機器展示会のご案内

付設機器展示会にご出展頂きますと、1 小間につき 2 名様まで
研究発表会の参加費が無料となります。

詳細は下記協会事務局までお問い合わせ下さい。
日本アイソトープ協会 TEL: 03-5395-8081 E-mail: gakujuitsu@jrias.or.jp

1. 開催要領

【主催】 日本アイソトープ協会 協賛 27 学協会・後援 36 学協会

【会場】 東京大学弥生講堂一条ホール 入口 フロア

東京都文京区弥生 1-1-1 東京大学農学部内 〒113-8657

【会期】 2019 年 7 月 3 日(水)～7 月 5 日(金)の 3 日間

【展示期間】 7 月 3 日(水)・4 日(木): 午前 9 時～午後 5 時

5 日(金): 午前 9 時～午後 1 時

※大会・プログラムの都合により時間が変更されることもございます。

2. 出展要領

【出展料】 150,000 円(税別)/1 小間

【搬入・搬出】

① 出品物の搬入・搬出は以下のように行います(会期前日が搬入日となりますのでご注意ください)。

搬入日 2019 年 7 月 2 日(火) 午後 2 時～午後 4 時

搬出日 2019 年 7 月 5 日(金) 午後 1 時～午後 3 時

※搬入・搬出の時間は会場・プログラム等の都合により変更されることもございます。

② 出品物の搬入・搬出に要する経費は出展社の負担とします。

【展示小間の詳細】

① 小間の大きさ 右図参照

② 社名板 天地 20 cm × 左右 90 cm (運営側で手配致します)

③ 小間の割当 出品物の大別、申込順その他を考慮し小間割を決定。

6 月 24 日(月)までにお申込責任者にご連絡致します。

【装飾関係】

基礎小間工事(展示台、バック、規定の社名板)は運営側で施工、準備致します。

【電力使用について】

① 電力を使用する場合、供給源から各出展小間までの配線工事費(100W あたり 2200 円)及びコンセント料金(1 個 3500 円)を別途ご負担願います。

② 使用電力量は出展申込書に必ず明記して下さい。

③ 会場の電力には限りがございます。状況によっては電力の仕様を制限させて頂く場合がございます。

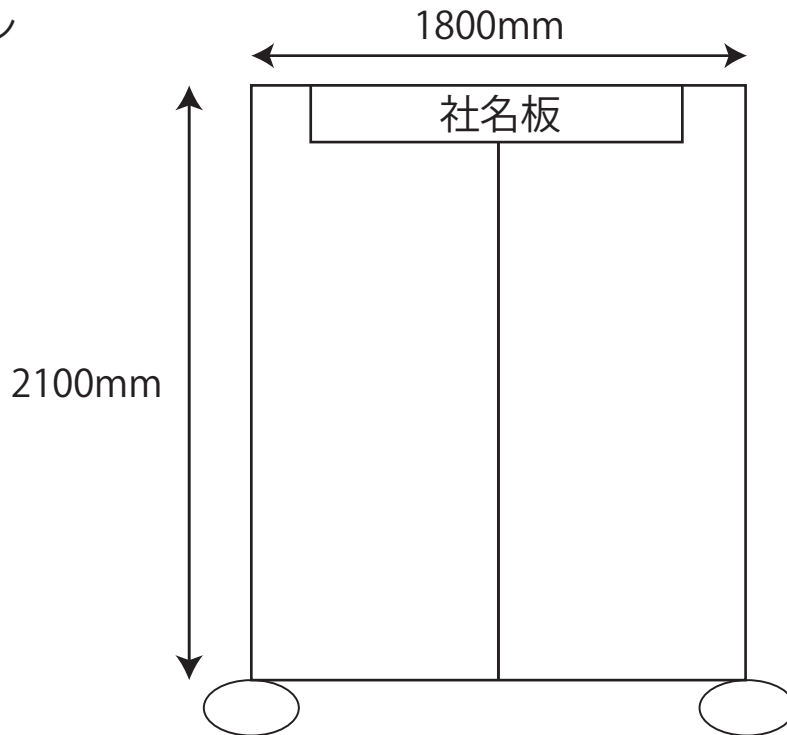
3. 小間見取図 (単位 mm)

バックパネル (社名板付) + 展示台で一式です。 パーツは標記図の通りです。

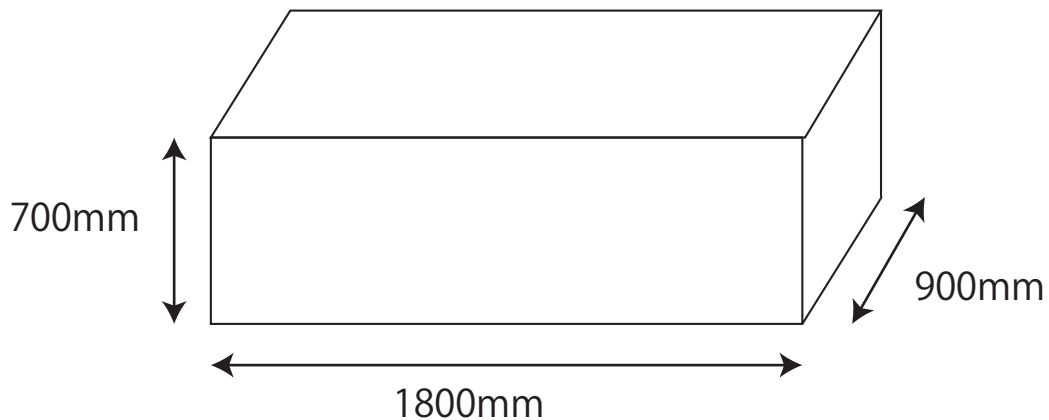
1小間は、展示台をバックパネル面に付けてセットした状態となります。

展示台は上面をテーブルクロス、側面をスカート布で覆います。

●バックパネル



●展示台



4. ご留意点

【展示品の保管】

展示品の保管については、運営者は最善をもって適切な保管につとめますが、出品社は必ず会場に係員を派遣し、説明と展示品の保管にあたって下さい。

【器物の損傷、包装材の後始末】

展示場の床、柱、その他の器物に損傷のないよう充分気をつけて下さい。

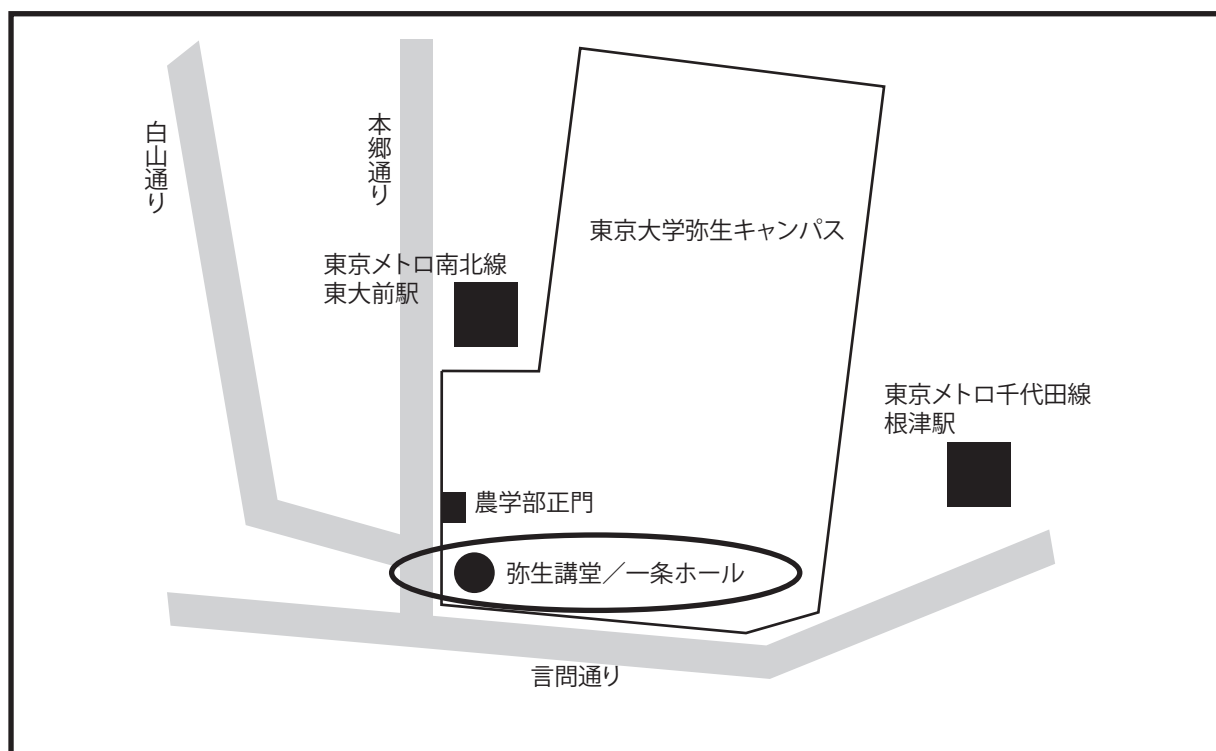
包装材料等の残材は出品社において清掃処理をして下さい。

【水の使用と危険物】

展示会場での水の使用はできません。また、危険物の持ち込みは出来ません。

5. 展示会場

・・・東京大学農学部 弥生キャンパス 弥生講堂



6. お申込みについて

【お申込締切】・・・**2019年6月14日(金)**

ただし、申込が予定小間数に達した場合は締切期日にかかわらず受付を締切らせて頂きます。

【お申込み方法】お申込は、規定の申込書(本案内書に同封)に必要な事項をご記入の上、
FAX, 郵送もしくはメールで下記申込先、(株)科学技術社宛にお送り下さい。

【お申込み後】

弊社担当よりご連絡の上、出展料の請求書を発行致します。

原則前金払いとなっておりますので、銀行振込でお支払い下さい。

【出展取り消しについて】

お申込み後の出展取り消し(キャンセル)は必ず文書をもってお申し出ください。

2019年6月17日以降の取り消しにつきましては、原則として出展料の返還はいたしません。

7. お申込み後のスケジュール

2019年6月24日までに、展示品の送付先などの詳細を記載した開催要項と
展示会場の小間割り図をご連絡致します。

展示会に関するお申込み / お問い合わせ先

株式会社 科学技術社

〒111-0052

東京都台東区柳橋 2-10-8 武田ビル 4 階

TEL:03-5809-1132 FAX:03-5809-1138

E-mail: info@kagaku.com

<https://www.kagakusan.co.jp>