

令和 8 年度放射線安全取扱部会年次大会

「不易流行～震災から 15 年、未来へのエール」

付設機器展示会のご案内

当展示会では新たな取り組みとして、出展者様向けに会期中の「ショートテクニカルセッション」を設けました。放射線管理に関する取り組みや課題を共有する“学びの場”として位置づけております。ぜひご参加をご検討ください。(詳細は別途 5P 参照)。

会期：

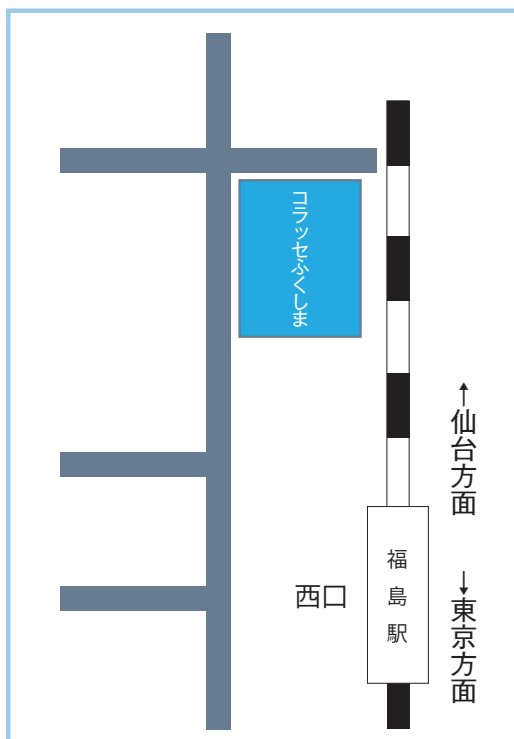
2026 年 10 月 22 日 (木) ～ 10 月 23 日 (金)

搬入日：10 月 21 日 (水) 午後

会場：コラッセふくしま 4F

(福島県福島市三河南町 1 番 20 号)

- ▶ JR 福島駅 (東北新幹線、東北本線、奥羽本線)
西口より徒歩 3 分



主催 公益社団法人日本アイソトープ協会
展示会運営 (株) 科学技術社

公益社団法人日本アイソトープ協会
放射線安全取扱部会年次大会実行委員会

拝啓 貴社ますますご隆盛のこととお慶び申し上げます。

日本アイソトープ協会放射線安全取扱部会では、毎年10月から11月に年次大会を開催しております。

令和8年度年次大会は10月22（木）、23日（金）の2日間、コラッセふくしま（福島県福島市三河南町1番20号）において開催されることとなりました。

平成24年4月より放射線取扱主任者部会は「放射線安全取扱部会」に名称を変更し、放射線取扱主任者の地位向上のみならず、放射線障害の防止と公共の安全・安心の確保に寄与する活動を行うことも目的としています。

年次大会は、講演・シンポジウム・ポスター発表等プログラムに従って行われ、全国からの部会員（大学・国公立研究所・民間企業の研究者や技術者など）が参加し、好評をいただいております。

つきましては、会場の一部を利用して製品・カタログなどの展示会を開催し、参加者各位のご参考に供したいと存じ上げます。放射線測定器、各種モニタ、防護用機器具、その他関連品のご出品についてご検討賜りますよう、お願い申し上げます。

なおこの展示会運営は、(株)科学技術社に一任しております。

敬具

展示会ご案内

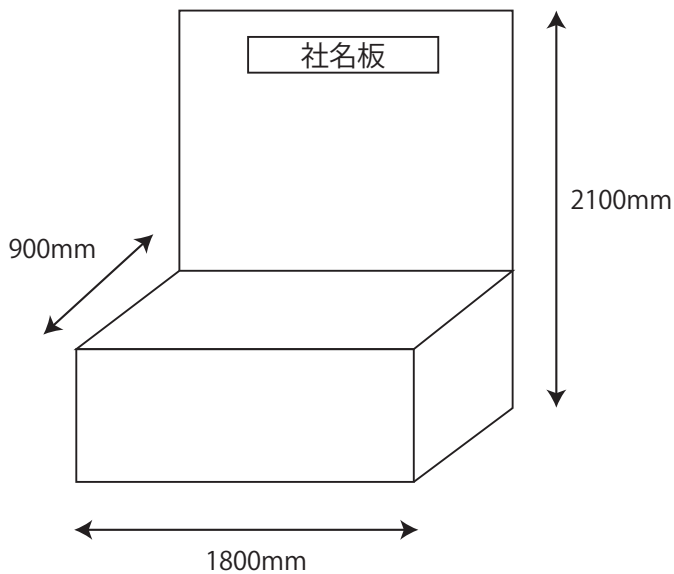
機器展示スケジュール（予定）

搬入	2026年10月21日（水）	14：30 - 16：30	
会期	2026年10月22日（木）	10：30 - 17：40	ポスター発表 17:40 終了予定 交流会 18:10 開始予定
	23日（金）	09：10 - 12：10	
搬出	2026年10月23日（金）	12：10 - 14：00	

※上記の時間については若干変更になる場合があります。詳細はお申込締切後にお送りする開催要項で改めてご案内いたします。

出展料金・小間仕様

1 小間 165,000 円 (税込) ※税別 150,000 円



【備考】

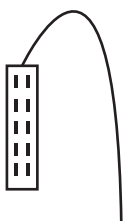
- ・社名板は運営側で手配いたします
- ・椅子は最大2脚まで付属
- ・展示台には白布が敷かれます

電源を利用される場合の追加料金

電力を使用される場合（使用電圧は100Vのみ）は電源から各小間まで配線とコンセントの設置をいたしますので、下記費用のご負担をお願いします。

・・・100W 程度使用の場合：7,920 円（税込）

※100W を超える電力を使用する場合、追加 100W あたり 2,420 円を別途ご負担ください。



←小間に準備されるコンセントは「100Vのみ・5口まで使用可能です」

会場で使用できる電力には限りがあります。
100W 程度を超える電力利用は場合により承れない
場合がございます。お申込書に使用電力量を明記してください。

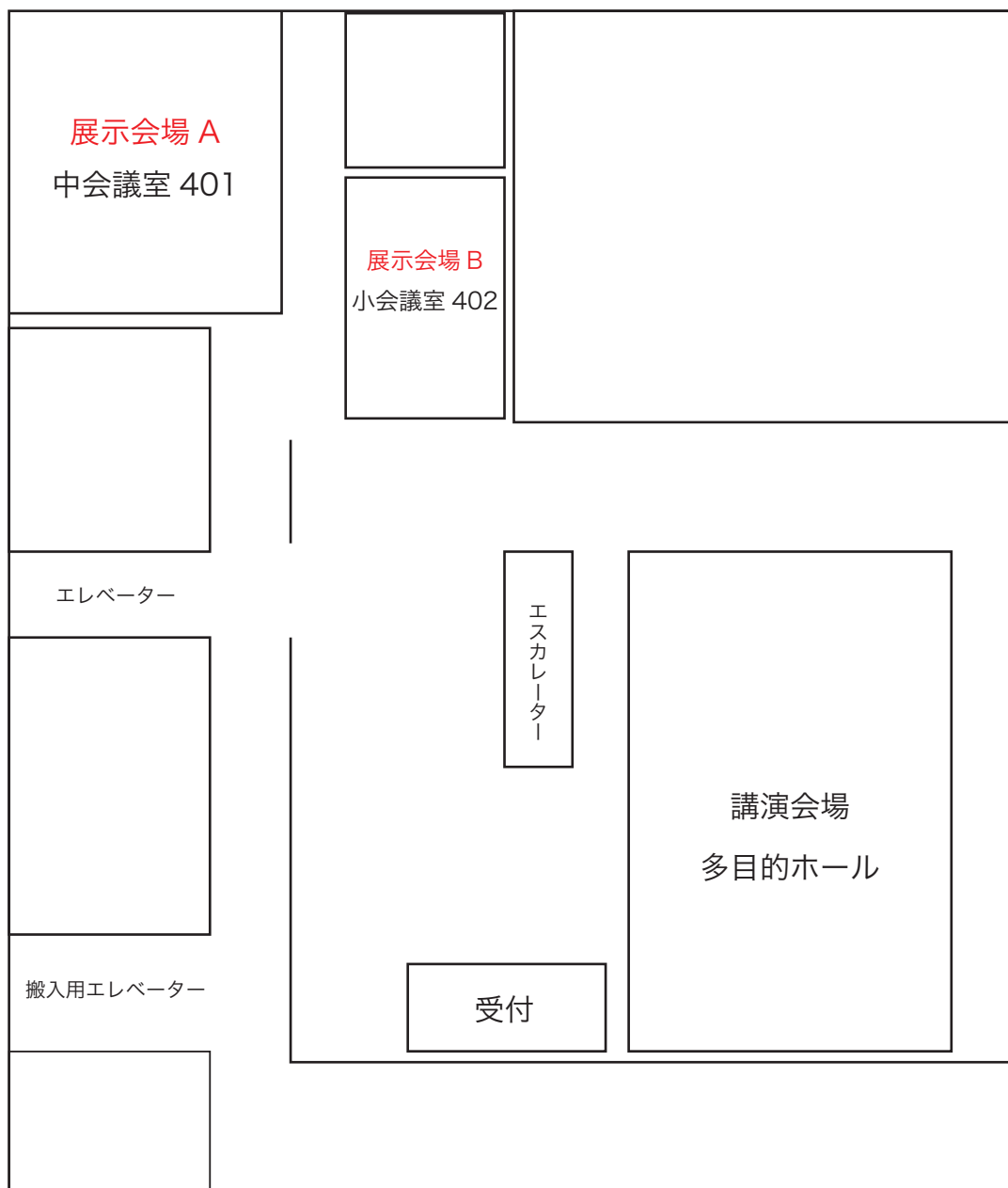
※本案内に記載されている料金は全て税込価格です。

展示会場

展示会場について

講演会場：4F 多目的ホール

機器展示会場：4F 中会議室 401 & 小会議室 402 (AB ルーム連結)



展示会場ではポスター発表会場も併設される予定です。

.....
令和8年度 放射線安全取扱部会 年次大会

機器展示ショートテクニカルセッションのご案内

.....

令和8年度 放射線安全取扱部会 年次大会における
機器展示出展企業の皆様へご案内申し上げます。
本大会では、震災・原子力災害から15年の節目を踏まえ、
「機器展示ショートテクニカルセッション」を新たに企画いたしました。
出展企業の皆様にメイン会場で発表いただき、
放射線管理に関する取り組みや課題を共有する“学びの場”として位置づけております。
ぜひご参加をご検討ください。

令和8年度 放射線安全取扱部会 年次大会 実行委員長
福島県立医科大学 高橋 和弘

【大会メインテーマ】

不易流行 ～震災から15年、未来へのエール～

【会場・日時】

会場	コラッセふくしま 4階 多目的ホール
日時	令和8年10月22日(木) 15:50～16:40
対象	機器展示出展企業

【セッション詳細】

- 各社5分(最大10社を予定)
- 発表形式: 口演(プロジェクタを使ってPowerPoint等の資料を掲示できます)
- 内容例

福島での活動(原子力発電所事故関連等)・ガイドライン・規制対応

現場での課題等

※本セッションは学術的な位置づけのため、過度な営利的表現はご遠慮ください。

※応募状況により発表時間を調整させていただく場合がございます。

ご注意事項等 . . . 下記いずれもご確認の上お申し込みください。

- ・ 搬入出や展示品の管理、取り扱いは細心の注意を払ってください。
会場で生じた損害については主催、運営会社ともに一切責任を負いかねます。
- ・ 重量物や、ドアを通れないような大きな機器の展示はできません。
→ 搬入経路上の最小ドアサイズはW100cm×H200cmです。
- ・ 会場での販売・契約行為はできません。
- ・ 出展物は1小間の規定範囲内で配置してください。
- ・ 音源の使用はできません。
- ・ 搬入出時以外の車両の入構はご遠慮ください。
- ・ 当日の車両搬入時は施設の指示に従ってください。
- ・ ご来場の際は、公共交通機関をご利用くださいますようお願いいたします。
- ・ 展示時間外での会場電力使用はできません。
- ・ 展示品の保管については、主催者は適切な保管に努めますが、
出展社は必ず会場に係員を派遣し、説明と展示品の保管にあたってください。
梱包材料等の残材は出展社において処理してください。
- ・ 危険物の持ち込みはできません。
- ・ 展示会場内では自社出展ブース以外の写真・動画の撮影は一切禁止です。

お申し込みについて

◆ お申込締切は 2026年8月5日(水) とします。

上記はショートテクニカルセッション参加が可能なお申込期限です。8月6日以降も**9月10日**までお申込みは可能ですが、ショートテクニカルセッションには参加できません。なお展示小間数には限りがございます。お申込みが最大小間数に達した場合は締切期日にかかわらず受付を締切らせていただきますので、お早目にお申し込みくださいませ。

※ 8月5日までのお申込み→ショートテクニカルセッション参加可

8月6日～9月10日（木）までのお申込み→ショートテクニカルセッション参加不可

※ 10月5日頃に荷物の発送先/搬入出スケジュール/小間割図などの開催要項をお送りいたします。

◆ お申込みは既定のお申込書（本案内書同封）に必要事項をご記入の上、FAX、Emailまたは郵送にて下記（株）科学技術社宛てにお送りください。

お申込書をいただき次第、内容を元に請求書を発行いたします。

前払いとなりますので、10月16日（金）までに銀行振込でお支払いください。

※日程上前払いが難しい場合は事前にご連絡ください。

◆ 10月5日(金)以降の出展社都合によるキャンセルについては小間料の全額または一部をご請求させていただきます。

◆ 契約の取消しはすべて文書をもってお申し出ください。

◆ お申込先

(株)科学技術社 www.kagakusan.co.jp

放射線安全取扱部会 展示会係 松本 長谷川

〒111-0052 東京都台東区柳橋 2-10-8 武田ビル

TEL. 03-5809-1132 FAX. 03-5809-1138 E-Mail : info@kagaku.com

令和8年度放射線安全取扱部会年次大会 付設展示会 出展申込書

(株)科学技術社 行き
FAX:03-5809-1138
E-Mail:info@kagaku.com

締切：2026年8月5日（水）

2026年 月 日

下記のとおり出展を申し込みます

出展小間数（1小間165,000円：税込） 小間 円

【ショートテクニカルセッションに参加 する しない 】 ←いずれかにチェックをお願いします（詳細は5Pに記載）。

貴社名

部署名 ご担当者名

所在地〒

TEL FAX e-mail

出展物	大きさ	重量	使用電力W (100V)	備考

※最大値を記入

1.使用電力量についてA～Cいずれかにチェックしてください。

- A.機器類のデモやPCでのプロジェクト使用など実演用電力量（100Vのみ）
最大電力 _____ W ※会場電力量に限りがあるため、ご要望にお応えできない可能性もございます。
→配線・コンセント準備費 7,920 円と、100W を超える電力を使用する場合、追加 100W あたり 2,420 円をご負担ください。
- B.ノートパソコンや携帯電話の充電程度に使用（使用電力量:合計100W程度）
→配線・コンセント準備費 7,920 円をご負担ください。
- C.電力は使用しない
→小間料金のみとなります。コンセントは配置されません。

2.搬入出時の車両入構についてA、Bいずれかにチェックしてください。お申込以降変更が生じた場合は必ずご連絡ください。

- A.出展物は宅急便（発払）で会場に送り、搬出時も宅急便（着払）を利用する。
- B.搬入出は社用車またはチャーター便などを利用する。 ※会期前に車両や入構者情報などが必要となる場合があります。

3.注意事項（6Pに記載）について

- 確認しました
↑チェックをお願いします

4.ご希望などありましたらお知らせください。

記載している金額は全て税込です。
お申込後、出展料金と電源費用を含めたご請求書をお送りいたします。

【お問い合わせ・お申込先】
(株)科学技術社 〒111-0052東京都台東区柳橋2-10-8 武田ビル
TEL:03-5809-1132 FAX:03-5809-1138 E-Mail : info@kagaku.com

年次大会に関するお知らせとお願い

講演会への参加について

- ・展示会の出展担当様が講演会に参加される場合は、通常の参加登録が必要になりますので、ページ下部記載の URL より事前のお申込みをお願いいたします。

※講演会や交流会などへ参加されない場合（展示会場への出入りのみ）は参加登録不要です。

※参加登録（交流会含む）は Web からお申し込みください。会場受付では参加登録できません。

交流会に関するお知らせ

- ・交流会は 10 月 22 日（木）18 時 10 分から開催予定です。
交流会は事前のお申込みが必要となり、現地会場でのお申込みは一切できませんのでご注意ください。
- ・出展担当様は交流会のみのお申込みも可能ですので、是非ご検討ください。
- ・定員になり次第締切となります。



【参加登録 URL】・・・講演会・交流会ともに、下記 URL より **8月上旬以降**にお申し込みいただけます。

https://www.jrias.or.jp/annual_meeting/registration/index.html



【講演会参加登録と交流会に関する詳細やお問い合わせ（日本アイソトープ協会様のページ）】

https://www.jrias.or.jp/annual_meeting/outline/index.html

※展示会担当の科学技術社では参加登録に関するご対応はできませんのでご注意ください。

大会運営に関するお願い

本大会では、円滑な運営および関係機関への報告のため、会期中に展示会場にて担当者よりお声掛けの上、お名前やご所属、宿泊先などのご記入をお願いする場合がございます。

何卒ご理解とご協力を賜りますよう、よろしくお願い申し上げます。